



Monitoreo de Puentes Aplicaciones de los Inclinómetros

De todas las estructuras hechas para el uso público ninguna requiere de tantos niveles de cuidados como los puentes. Ahora con Applied Geomechanics usted puede encontrar soluciones económicas para problemas en la construcción, en la estructura, en la inspección y en el mantenimiento. Los inclinómetros que ofrece Applied Geomechanics están referidos al vector gravitacional vertical, la variable más estable de todas.



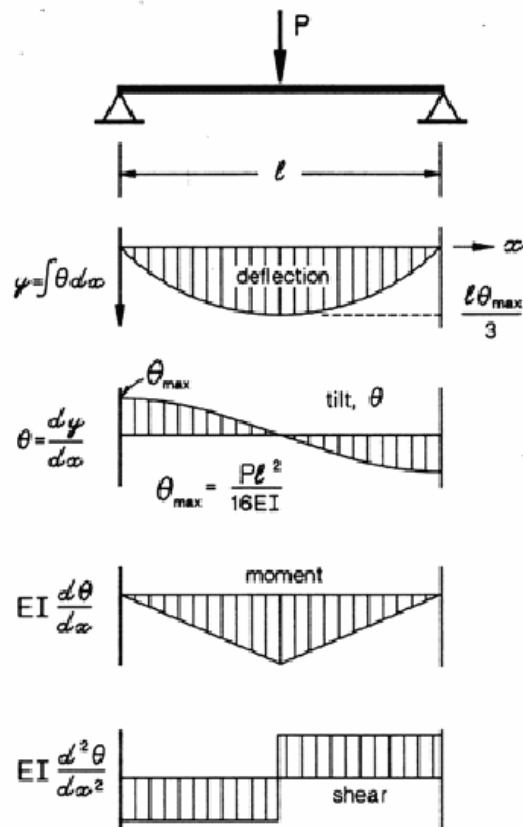
Estos inclinómetros ofrecen un registro preciso y confiable de todos los movimientos angulares con respecto a la gravedad. Eliminan los gastos y el tiempo que requieren otros equipos o datos, solo instale su inclinómetro de Applied Geomechanics y empiece a tomar sus datos.

Encuentre deflexión, momento y la compensación a partir de la inclinación

Con sensibilidades de una en un millón, estos equipos ofrecen mejores resoluciones que cualquier otro equipo. Cuando se requiere de lecturas manuales rápidas y concisas, en el momento de una carga o algún tipo de esfuerzo, Applied Geomechanics tiene los equipos para usted.

Junto con un sistema de alarmas y una interfase de datos con batería, su inclinómetro se convierte en una central de monitoreo constante. O bien ya sea conectado a su computadora usted tiene un constante monitoreo en tiempo real de lo que esta sucediendo en cualquier momento.

Encuentre la deflexión, el momento y la compensación a partir de la inclinación



Monitoreo en la Construcción

Una causa muy común de fallas en las estructura durante la construcción es el exceso en el esfuerzo y los movimientos. Los inclinómetros conectados a un sistema de monitoreo pueden detonar una alarma si los límites son excedidos, permitiendo una acción correctiva antes de que ocurra algún accidente o algún daño a la estructura. Los datos continuos son muy útiles para tener un registro de todos los eventos.

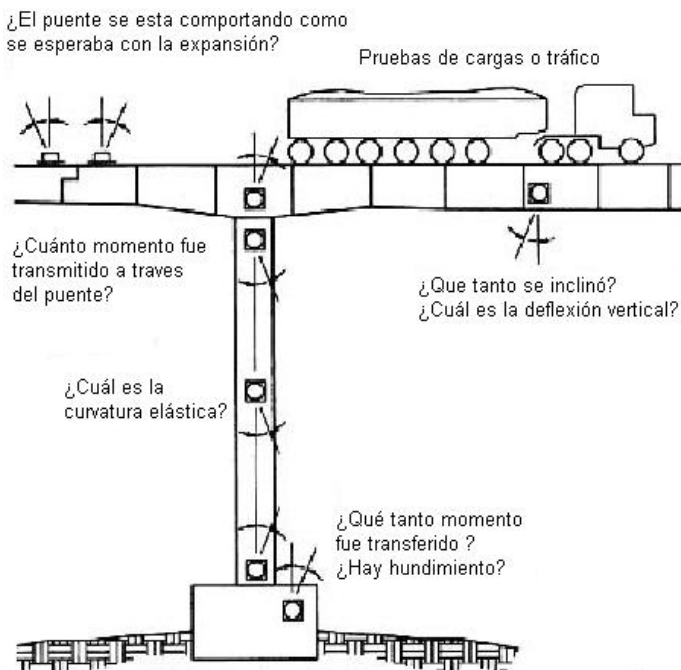
Monitoreo del Diseño

Desviaciones en el diseño a lo largo de la construcción es algo muy común y que puede representar un grave riesgo. Esto puede ser evitado con un simple estudio de la deflexión a través de uno de nuestros inclinómetros de Applied Geomechanics, que pueden asegurarle que los elementos estructurales se encuentran dentro de su rango elástico y los soportes tengan la rigidez adecuada.

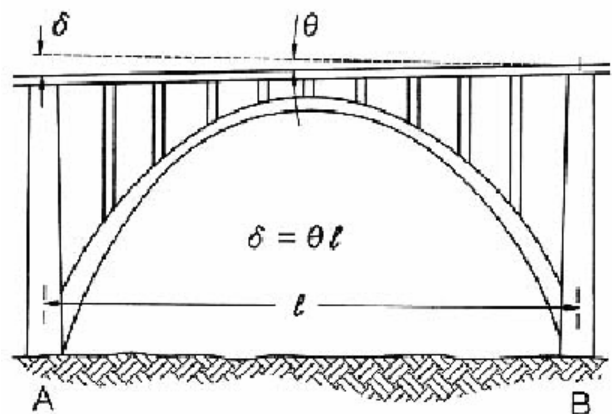
Evaluar el Desempeño a Largo Plazo

Muchos de los proceso de desgaste en los puentes ocurren lenta mente a lo largo de los años. Un inclinómetro instalado permanentemente permite registrar los efectos de la corrosión, el hundimiento, la fatiga y otras causas que desgastan los puentes

Monitoreo del Desempeño de Puentes



Encuentre Diferenciales de δ entre A y B



Disminuir Costos en Mantenimiento y Reparaciones

Los equipos que ofrece Applied Geomechanics documentan rápidamente la deflexión y la recuperación bajo distintas circunstancias, como lo pueden ser distintas cargas en el tráfico. Estos datos de los distintos comportamientos facilitan y dan bases sólidas para las labores de mantenimiento y reparaciones, que se traduce en dinero.

**Si su negocio esta en los puentes , usted debería estar utilizando inclinómetros de Applied Geomechanics. Contáctenos:
ampere.com.mx**